

### 关键指标

频率：0.9~1.3GHz  
 功率增益：14dB  
 输出功率：200W  
 功率附加效率：60%  
 二次/三次谐波：-15dBc  
 工作电压：Vdd: +48V, Vgg: -2.4V  
 产品尺寸：24mm×17.4mm×5.5mm

### 产品简介

HG532FF 是一款 0.9~1.3GHz 内匹配功放管，功率增益为 14dB，输出功率为 200W，功率附加效率为 60%。

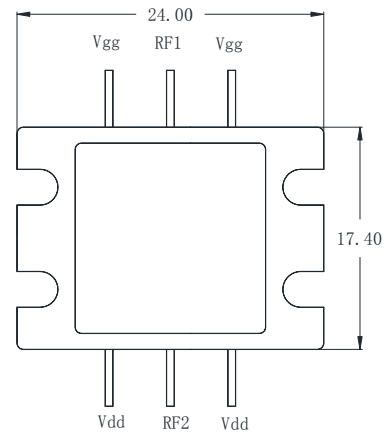
### 电性能(T<sub>A</sub>=25℃, Vdd=+28V, 脉宽 100us, 10% 占空比)

指标	最小值	典型值	最大值
频率(GHz)	0.9~1.3		
功率增益(dB)	—	14	—
增益平坦度(dB)	—	±0.5	—
输入驻波	—	2.5	—
输出驻波	—	2.5	—
输出功率(W)	—	200	—
功率附加效率 (%)	—	60	—
二次/三次谐波 (dBc)	—	-15	—

### 绝对额定最大值

工作电压	50V
最大输入功率	+43dBm
工作温度	-55℃~85℃
存储温度	-65℃~150℃

### 外形和端口尺寸 (mm)



### 注意事项

1. 功放管在干燥、氮气环境中存储，在超净环境使用；
2. 功放管管脚硬度低，外力扭曲容易断裂，使用时必须小心；
3. 功放管栅极、漏极馈电线需焊接 10uF 去耦电容，去耦电容耐压值≥50V；
4. 功放管对静电敏感，在储存和使用过程中注意防静电。