

关键指标

- 频率: DC~8GHz
- 插入损耗: 1.5dB
- 隔离度: 60dB
- 电压/电流: -5V/4mA
- 控制电平: 0/+3.3V, 0/+5V
- 芯片尺寸: 1.35mm×1.6mm×0.1mm

产品简介

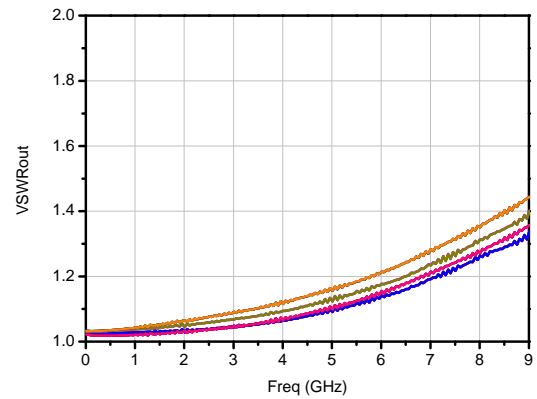
HG145KC-1 是一款 DC~8GHz 吸收式单刀四掷开关芯片，插入损耗为 1.5dB，隔离度为 60dB。集成控制驱动器，-5V 单电源供电。

电性能 (TA=25°C, Vdd= -5V)

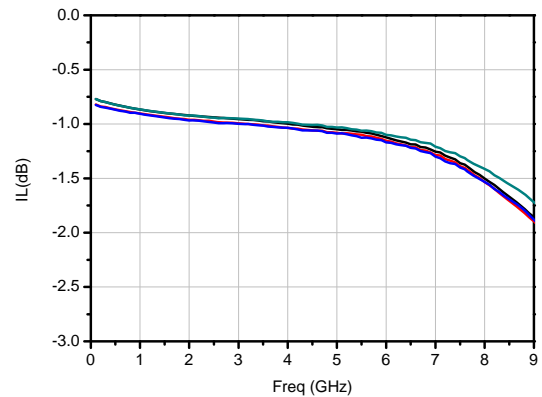
指标	最小值	典型值	最大值
频率(GHz)	DC~8		
输入驻波	-	1.3	-
输出驻波	-	1.3	-
插入损耗(dB)	-	1.5	-
隔离度(dB)	-	60	-
静态电流 (mA)	-	4	-

典型测试曲线

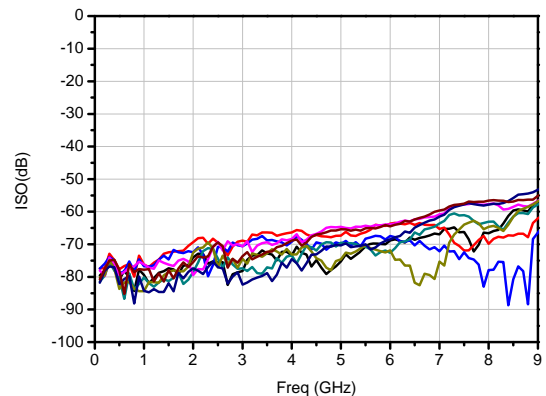
输出驻波 (关断态)



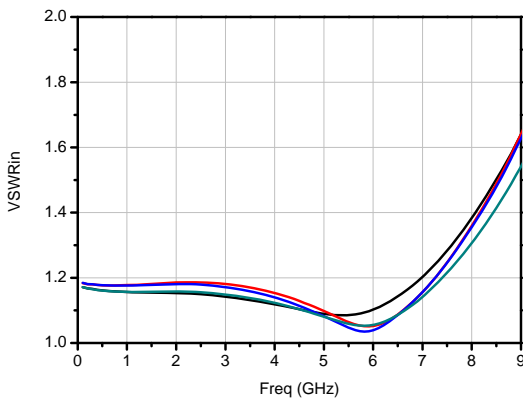
插入损耗



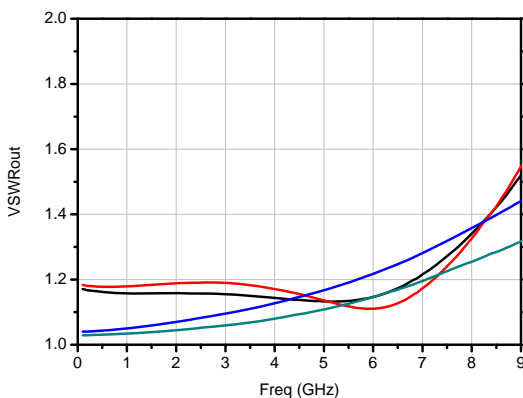
隔离度



输入驻波



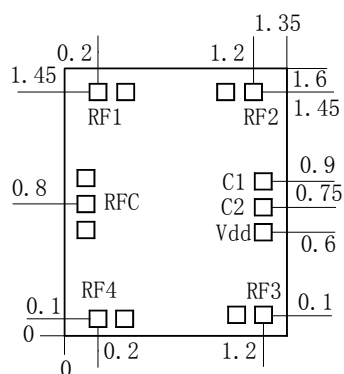
输出驻波 (导通态)



开关真值表(Vdd= -5V, 0: 0V, 1: +3.3V~+5V)

C2	C1	RFC-RF1	RFC-RF2	RFC-RF3	RFC-RF4
0	0	ON	OFF	OFF	OFF
0	1	OFF	ON	OFF	OFF
1	0	OFF	OFF	ON	OFF
1	1	OFF	OFF	OFF	ON

外形和端口尺寸 (mm)



绝对额定最大值

最大输入功率	+27dBm	
工作电压	-5.5V	
控制电平	低电平: 0~0.5V	高电平: 3~5V
工作温度	-55°C~125°C	
存储温度	-65°C~150°C	

注意事项

1. 芯片在干燥、氮气环境中存储，在超净环境使用；
2. GaAs 材料较脆，不能触碰芯片表面，使用时必须小心；
3. 芯片用导电胶或合金烧结（合金温度不能超过 300°C，时间不能超过 30 秒），使之充分接地；
4. 芯片微波端口与基片间隙不超过 0.05mm，使用 $\Phi 25\mu\text{m}$ 双金丝键合，建议金丝长度 250~400 μm ；
5. 芯片微波端无隔直电容；
6. 芯片对静电敏感，在储存和使用过程中注意防静电。