

关键指标

- 频率: DC~18GHz
- 插入损耗: 2dB
- 隔离度: 60dB
- 电压/电流: -5V/4mA
- 控制电平: 0/+5V
- 芯片尺寸: 1.33mm×1.6mm×0.1mm

产品简介

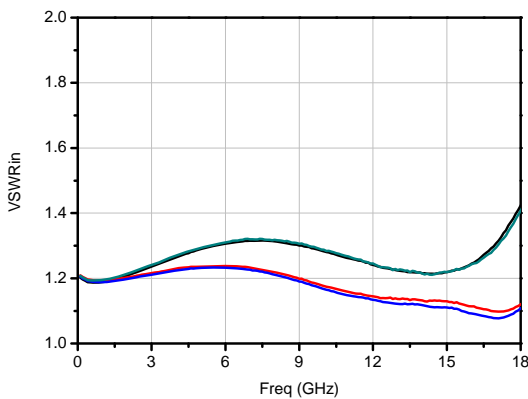
HG146KA 是一款 DC~18GHz 吸收式单刀四掷开关芯片, 插入损耗为 2dB, 隔离度为 60dB。集成控制驱动器, -5V 单电源供电, 控制电平 0/+5V。

电性能 (T_A=25°C, V_{dd}= -5V)

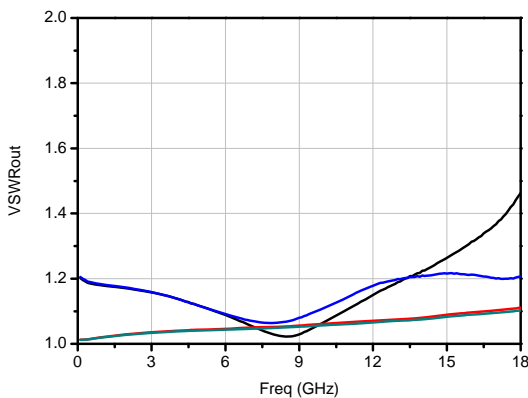
指标	最小值	典型值	最大值
频率(GHz)	DC~18		
输入驻波	-	1.3	-
输出驻波	-	1.2	-
插入损耗(dB)	-	2	-
隔离度(dB)	-	60	-
静态电流 (mA)	-	4	-

典型测试曲线

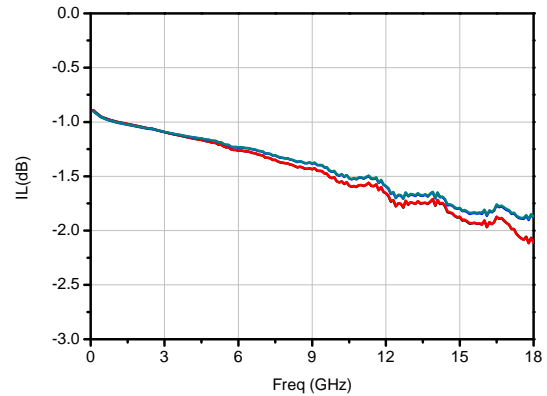
输入驻波



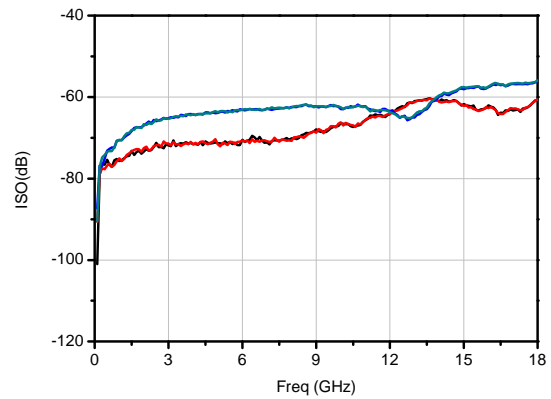
输出驻波



插入损耗



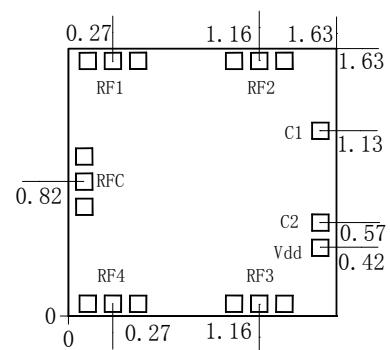
隔离度



开关真值表

C2	C1	RFC-RF1	RFC-RF2	RFC-RF3	RFC-RF4
0 V	0 V	ON	OFF	OFF	OFF
0 V	+5V	OFF	ON	OFF	OFF
+5V	0 V	OFF	OFF	ON	OFF
+5V	+5V	OFF	OFF	OFF	ON

外形和端口尺寸 (mm)



绝对额定最大值

最大输入功率	+27dBm	
工作电压	-5.5V	
控制电压	低电平：0~0.5V	高电平：3.7~5V
工作温度	-55°C~125°C	
存储温度	-65°C~150°C	

注意事项

1. 芯片在干燥、氮气环境中存储，在超净环境使用；
2. GaAs 材料较脆，不能触碰芯片表面，使用时必须小心；
3. 芯片用导电胶或合金烧结（合金温度不能超过 300°C，时间不能超过 30 秒），使之充分接地；
4. 芯片微波端口与基片间隙不超过 0.05mm，使用 $\Phi 25\mu\text{m}$ 双金丝键合，建议金丝长度 250~400 μm ；
5. 芯片微波端无隔直电容；
6. 芯片对静电敏感，在储存和使用过程中注意防静电。