

关键指标

频率: 2~4.2GHz
增益: 10dB
1dB 压缩点输出功率: 22.5dBm
饱和输出功率: 23.5dBm
电压/静态电流: +5V/145mA
芯片尺寸: 1.5mm×1.4mm

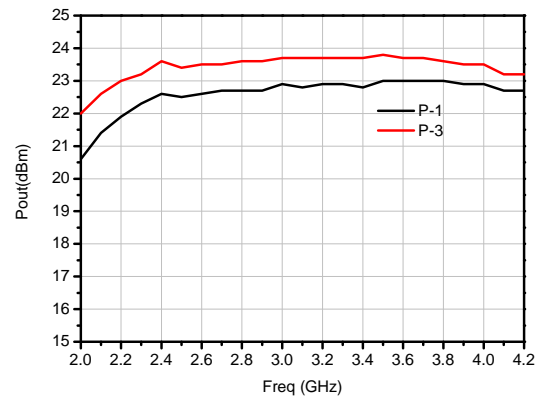
产品简介

HG123F2 是一款中功率放大器芯片, 采用 GaAs pHEMT 工艺制作, 增益为 10dB, 采用单电源+5V 供电, 静态电流为 145mA, 输入输出端均集成有隔直电容。

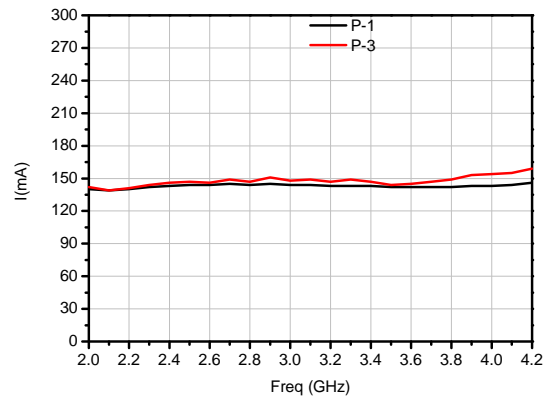
电性能 (TA=25°C, Vdd=+5V)

指标	最小值	典型值	最大值
频率(GHz)	2~4.2		
增益(dB)	-	10	-
增益平坦度(dB)	-	±0.2	-
输入驻波/输出驻波	-	1.3/1.4	-
1dB 压缩点输出功率(dBm)	-	22.5	-
饱和输出功率(dBm)	-	23.5	-
噪声系数(dB)	-	6.5	-
静态电流 (mA)	-	145	-

输出功率

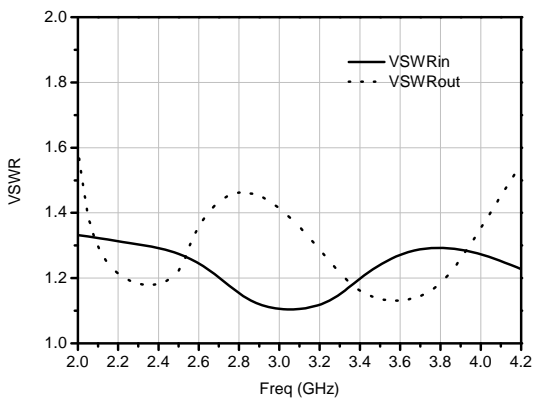


工作电流

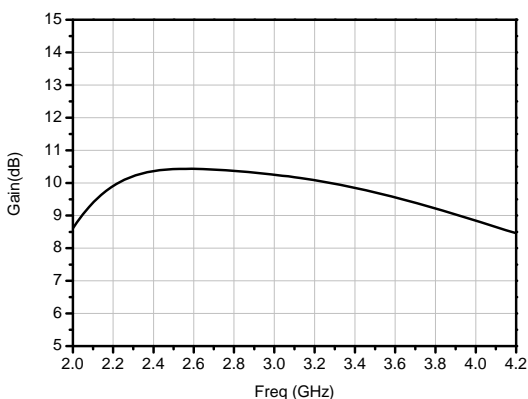


典型测试曲线

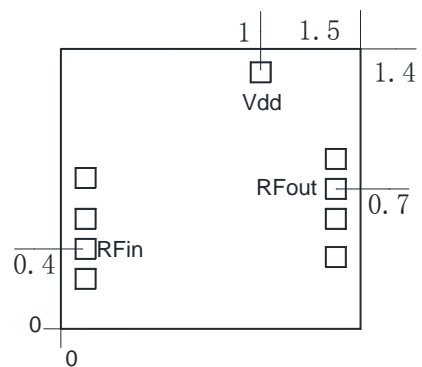
驻波



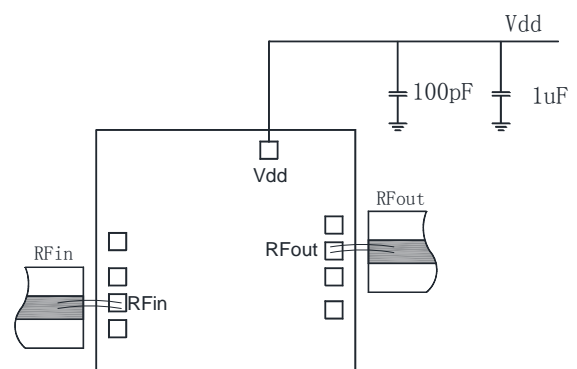
增益



外形和端口尺寸 (mm)



推荐装配图



绝对额定最大值

工作电压	+7V
最大输入功率	+20dBm
工作温度	-55°C~125°C
存储温度	-65°C~150°C

注意事项

1. 芯片在干燥、氮气环境中存储，在超净环境使用；
2. GaAs 材料较脆，不能触碰芯片表面，使用时必须小心；
3. 芯片用导电胶或合金烧结（合金温度不能超过 300°C，时间不能超过 30 秒），使之充分接地；
4. 芯片微波端口与基片间隙不超过 0.05mm，使用 $\Phi 25\mu\text{m}$ 双金丝键合，建议金丝长度 250~400 μm ；
5. 芯片微波端有隔直电容；
6. 芯片对静电敏感，在储存和使用过程中注意防静电。