

关键指标

频率: 2~4GHz
增益: 11dB
噪声系数: 4 dB
1dB 压缩点输出功率: 14dBm
电压/电流: +5V/30mA
芯片尺寸: 1.5mm×1.25mm×0.1mm

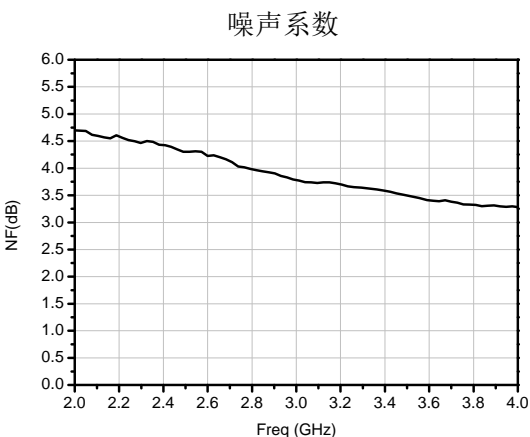
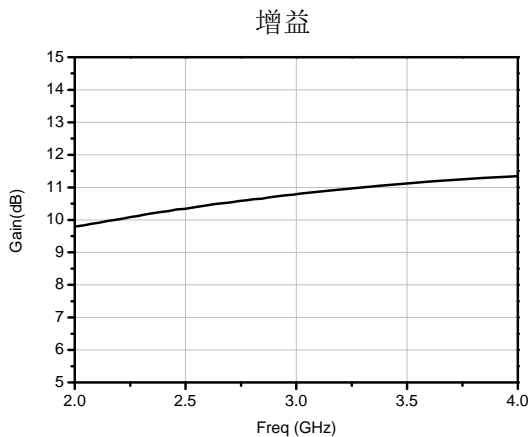
产品简介

HG113FW 是一款 2~4GHz 低噪声放大器芯片，增益为 11dB，噪声系数小于 4dB，1dB 压缩点输出功率为 14dBm。

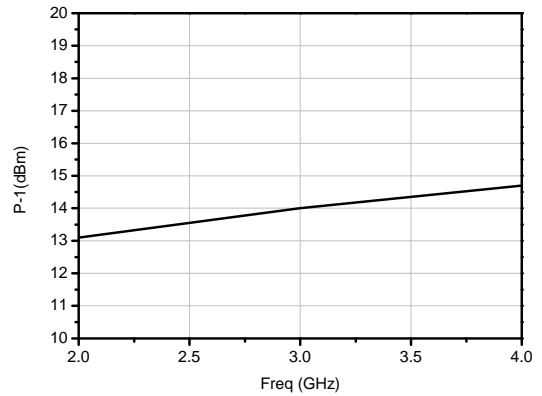
电性能 (TA=25°C, Vdd=+5V)

指标	最小值	典型值	最大值
频率(GHz)	2~4		
增益(dB)	—	11	—
增益平坦度(dB)	—	±0.1	—
输入驻波	—	1.1	—
输出驻波	—	1.2	—
噪声系数(dB)	—	4	—
1dB 压缩点输出功率(dBm)	—	14	—
静态电流 (mA)	—	30	—

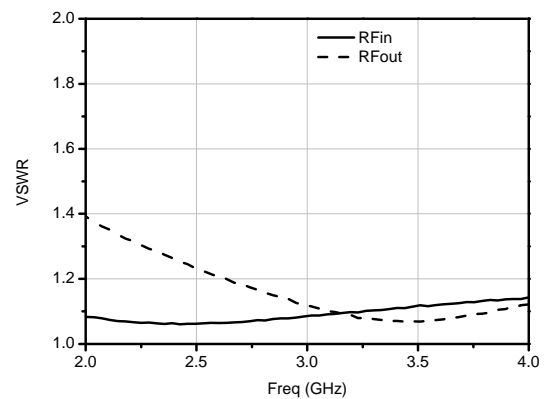
典型测试曲线



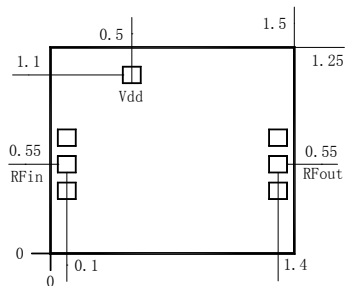
1dB 压缩点输出功率



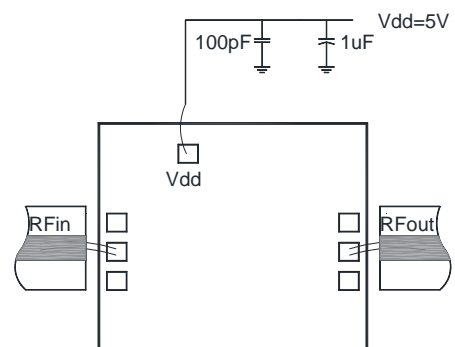
驻波



外形和端口尺寸 (mm)



推荐装配图



绝对额定最大值

工作电压	+7V
最大输入功率	+18dBm
工作温度	-55°C~125°C
存储温度	-65°C~150°C

注意事项

1. 芯片在干燥、氮气环境中存储，在超净环境使用；
2. GaAs 材料较脆，不能触碰芯片表面，使用时必须小心；
3. 芯片用导电胶或合金烧结（合金温度不能超过 300°C，时间不能超过 30 秒），使之充分接地；
4. 芯片微波端口与基片间隙不超过 0.05mm，使用 $\Phi 25\mu\text{m}$ 双金丝键合，建议金丝长度 250~400 μm ；
5. 芯片微波端有隔直电容；
6. 芯片对静电敏感，在储存和使用过程中注意防静电。