

关键指标

频率：21~25GHz
 隔离度：25dB
 插入损耗：0.4dB
 芯片尺寸：0.96mm×1.232mm×0.1mm

产品简介

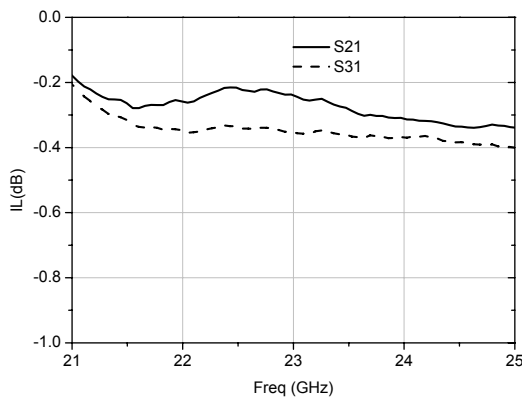
HG127GA 是一款 21~25GHz 两路功分器芯片，采用 GaAs pHEMT 工艺制作，插入损耗为 0.4dB，输入输出驻波比为 1.3/1.2。

电性能 (T_A=25°C)

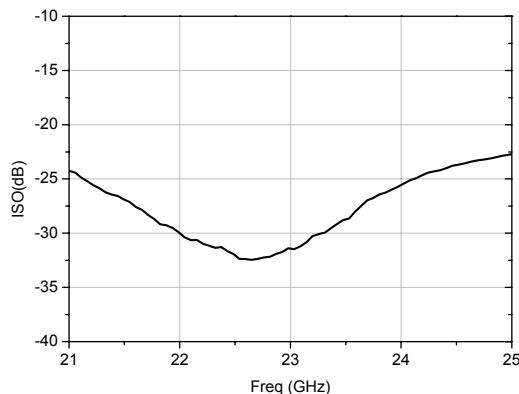
指标	最小值	典型值	最大值
频率(GHz)	21~25		
输入驻波	-	1.3	-
输出驻波	-	1.2	-
插入损耗(dB)	-	0.4	-
隔离度(dB)	-	25	-

典型测试曲线

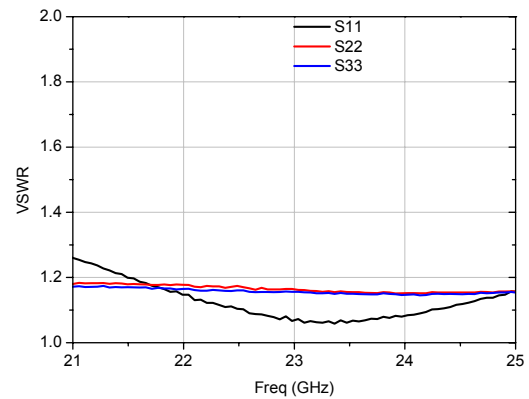
插入损耗



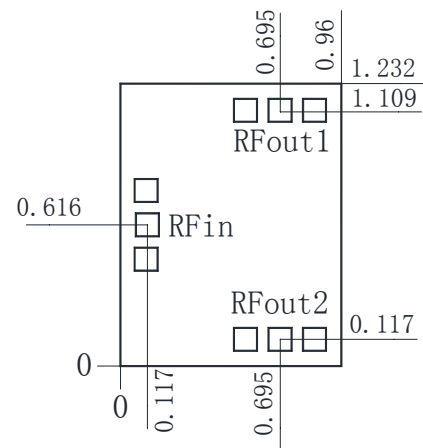
隔离度



驻波



外形和端口尺寸 (mm)



绝对额定最大值

最大输入功率	+27dBm
工作温度	-55°C~125°C
存储温度	-65°C~150°C

注意事项

1. 芯片在干燥、氮气环境中存储，在超净环境使用；
2. GaAs 材料较脆，不能触碰芯片表面，使用时必须小心；
3. 芯片用导电胶或合金烧结（合金温度不能超过 300°C，时间不能超过 30 秒），使之充分接地；
4. 芯片微波端口与基片间隙不超过 0.05mm，使用 Φ25μm 双金丝键合，建议金丝长度 250~400μm；
5. 芯片微波端无隔直电容；
6. 芯片对静电敏感，在储存和使用过程中注意防静电。